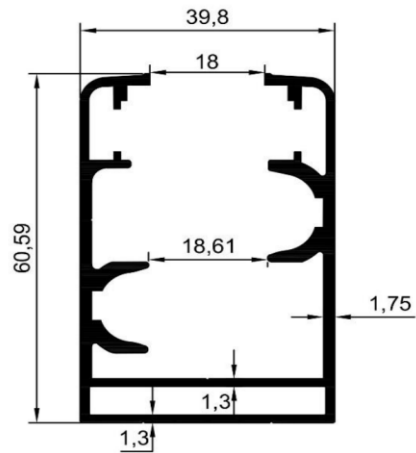
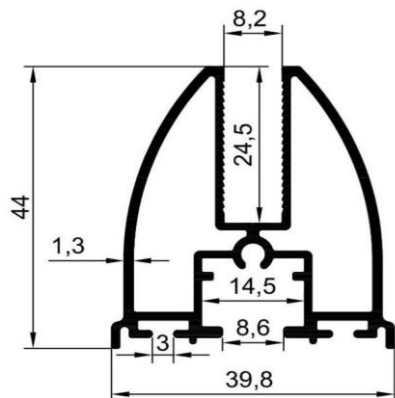


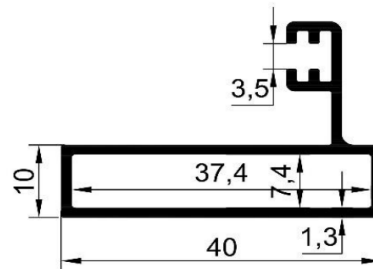
KALIP KODU	KG/MT
1216	1.250



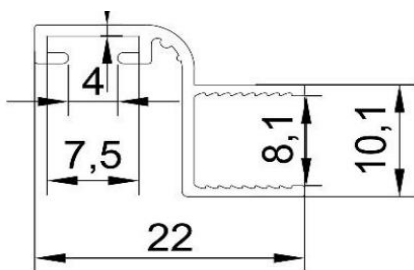
KALIP KODU	KG/MT
1140	1.200



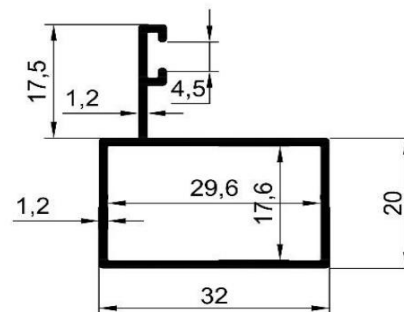
KALIP KODU	KG/MT
1141	0.825



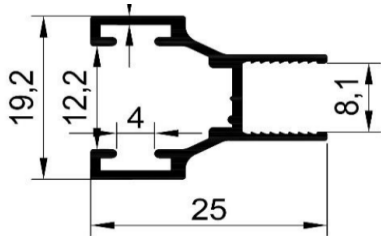
KALIP KODU	KG/MT
1142	0.480



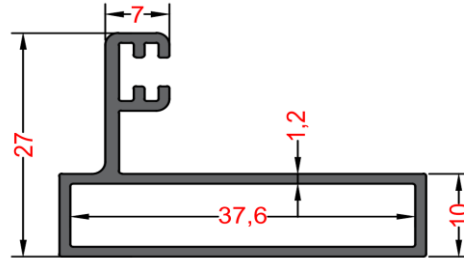
KALIP KODU	KG/MT
1143	0.143



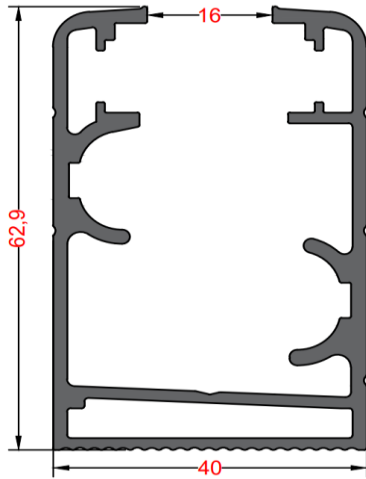
KALIP KODU	KG/MT
1144	0.425



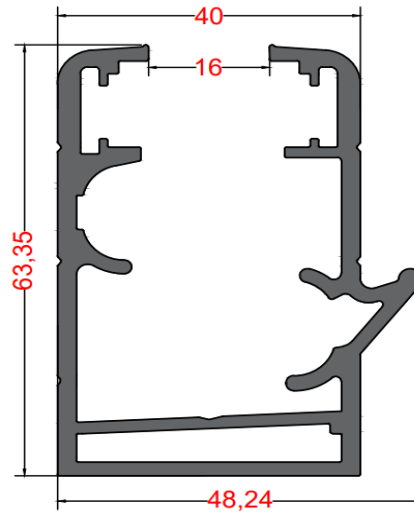
KALIP KODU	KG/MT
1216	1.250



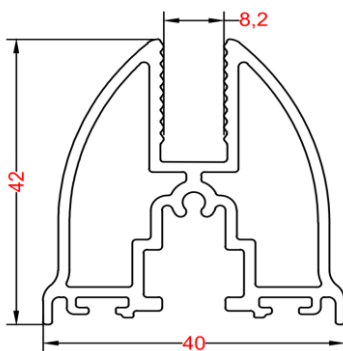
KALIP KODU	KG/MT
SLD-1124	0.435



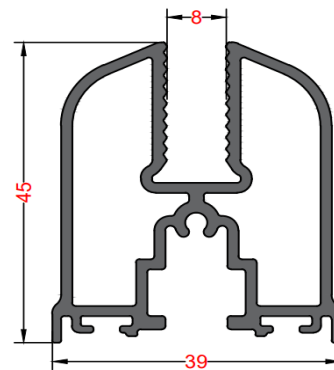
KALIP KODU	KG/MT
SLD-1125	1.352



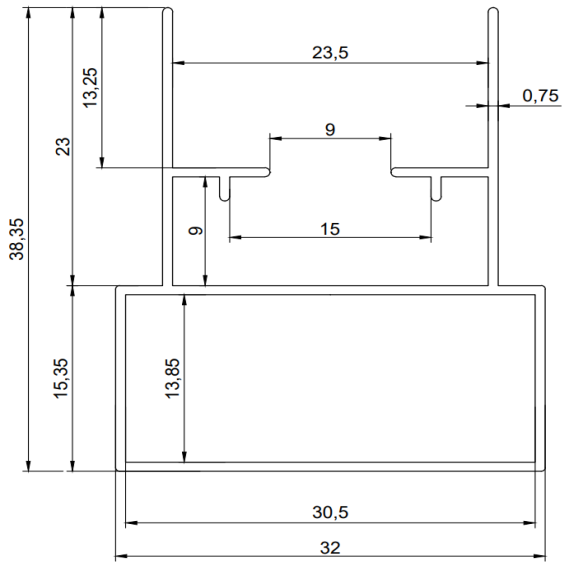
KALIP KODU	KG/MT
SLD-1123	1.672



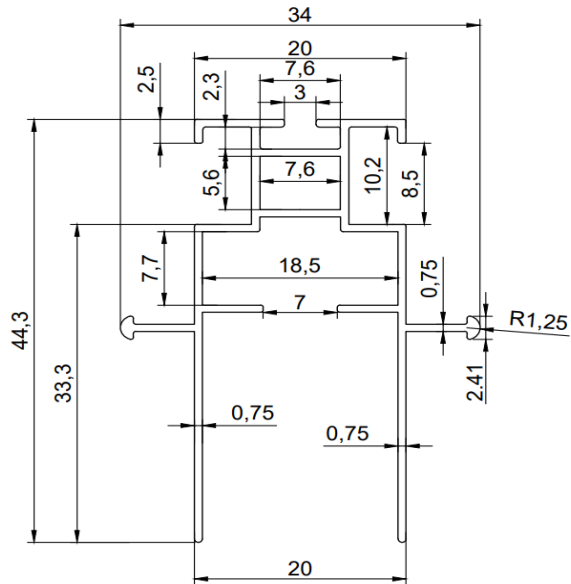
KALIP KODU	KG/MT
SLD-1126	0.836



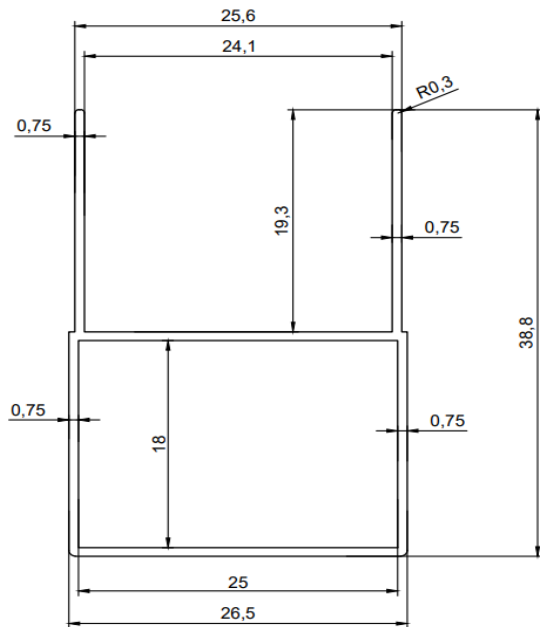
KALIP KODU	KG/MT
SLD-1127	1.033



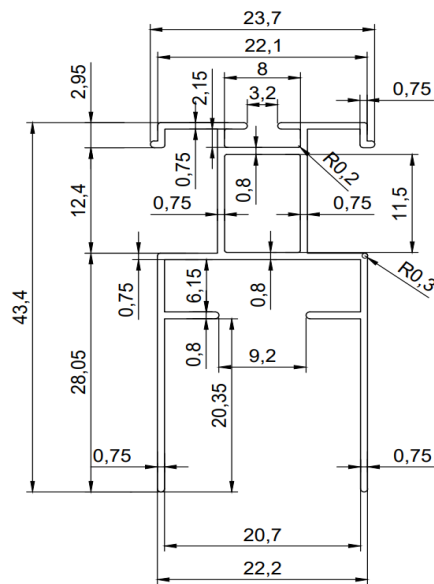
KALIP KODU	KG/MT
6396	0.350



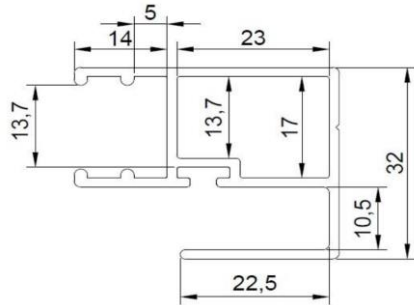
KALIP KODU	KG/MT
6397	0.370



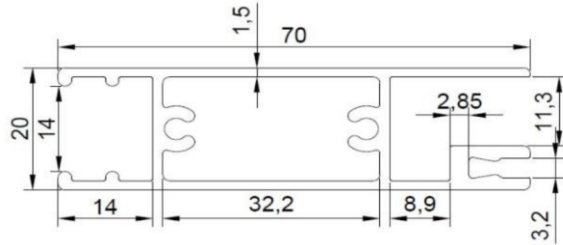
KALIP KODU	KG/MT
6398	0.290



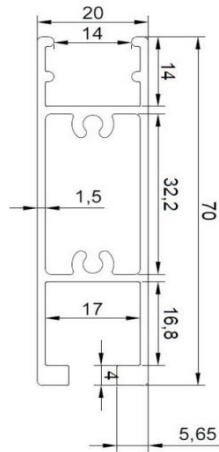
KALIP KODU	KG/MT
6399	0.350



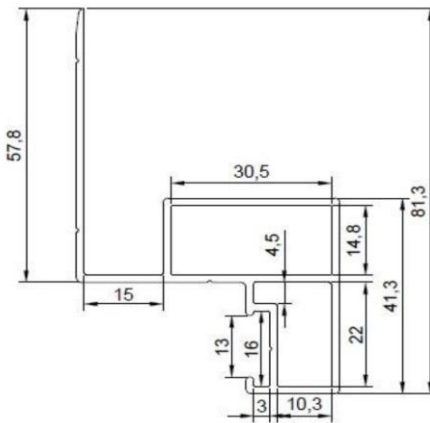
KALIP KODU	KG/MT
1251	0.66



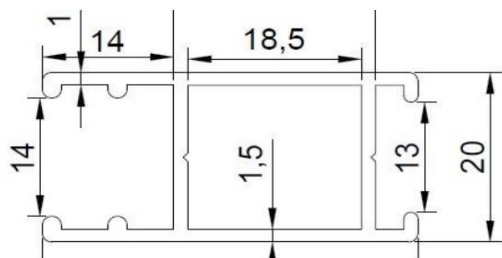
KALIP KODU	KG/MT
1252	0.955



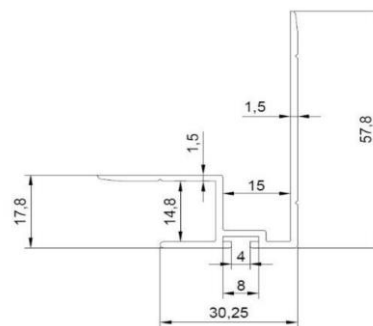
KALIP KODU	KG/MT
1253	0.936



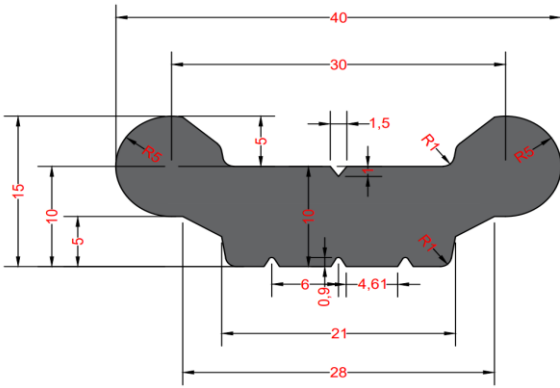
KALIP KODU	KG/MT
1254	0.957



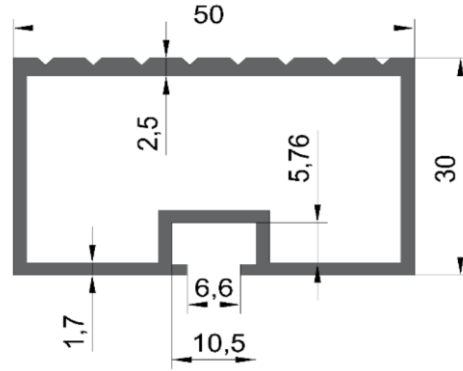
KALIP KODU	KG/MT
1255	0.503



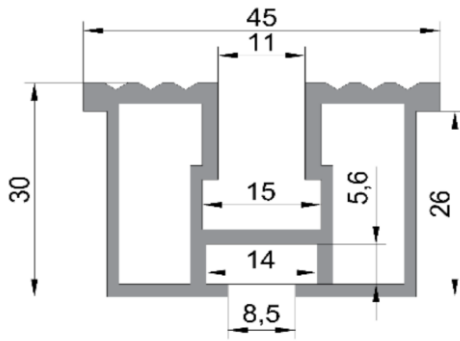
KALIP KODU	KG/MT
1256	0.540



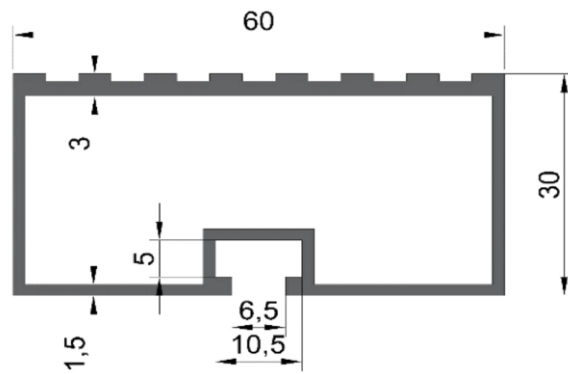
KALIP KODU	KG/MT
1160	1.003



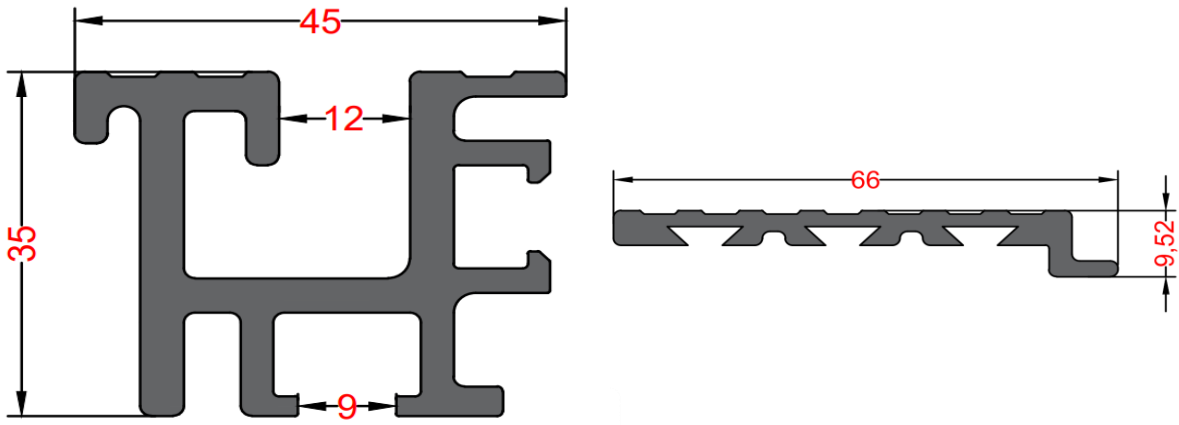
KALIP KODU	KG/MT
1161	0.875



KALIP KODU	KG/MT
1162	0.968

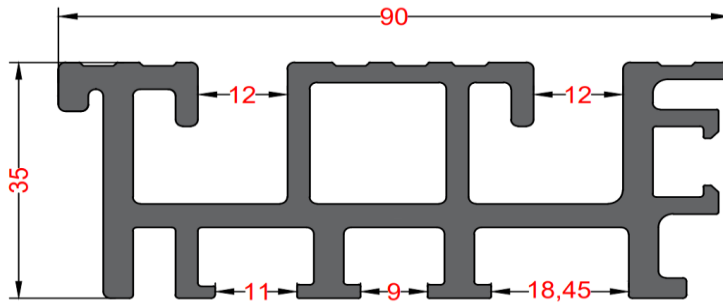


KALIP KODU	KG/MT
1163	0.951

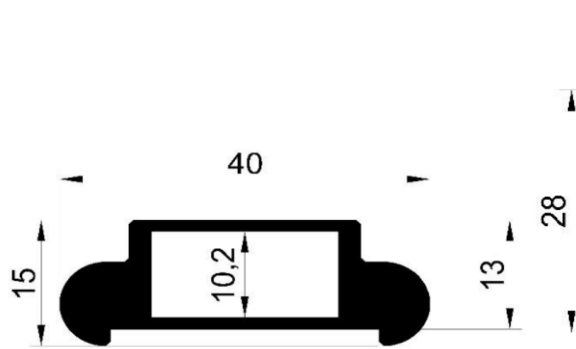


KALIP KODU	KG/MT
SLD-1100	1.496

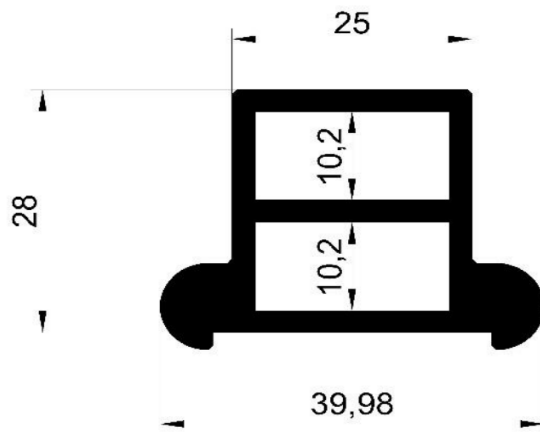
KALIP KODU	KG/MT
SLD-1101	0.651



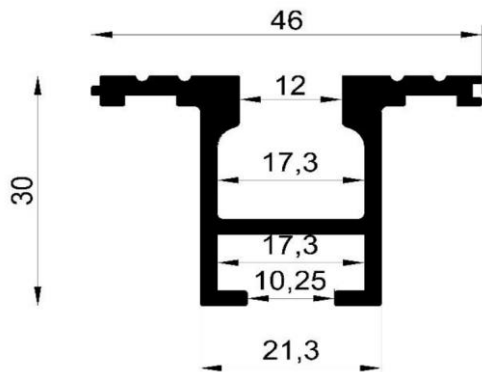
KALIP KODU	KG/MT
SLD-1099	2.823



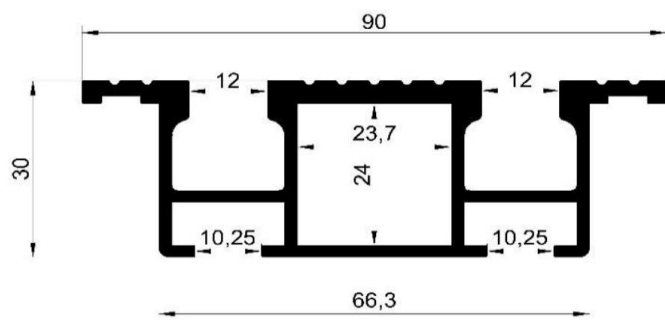
KALIP KODU	KG/MT
1266	0.65



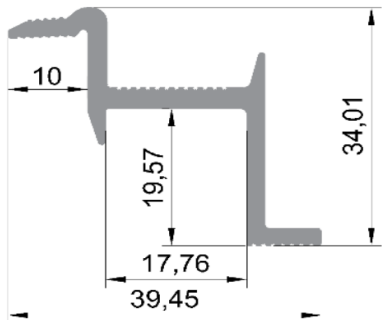
KALIP KODU	KG/MT
1302	1.100



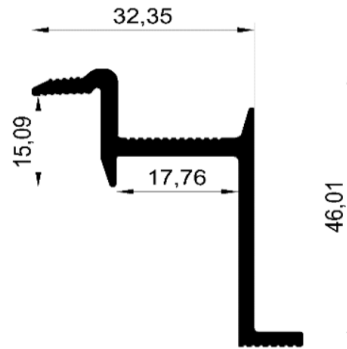
KALIP KODU	KG/MT
1303	0.763



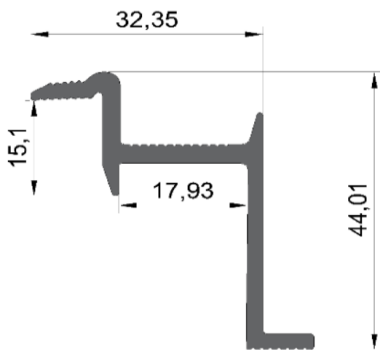
KALIP KODU	KG/MT
1304	1.690



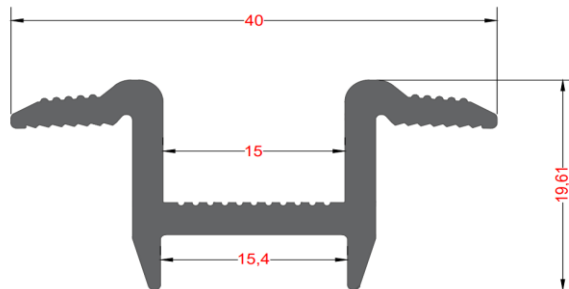
KALIP KODU	KG/MT
1232	0.530



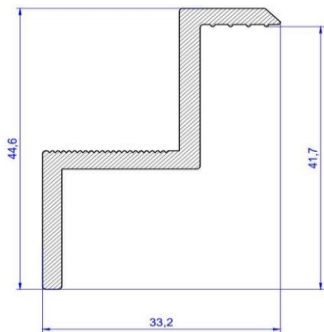
KALIP KODU	KG/MT
1234	0.604



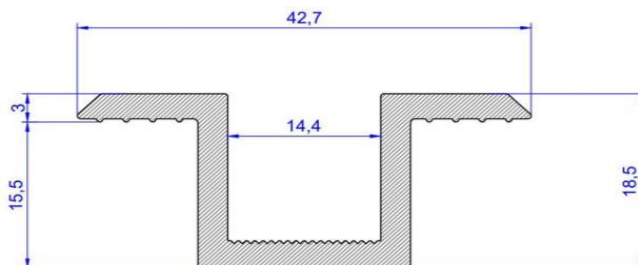
KALIP KODU	KG/MT
1234	0.587



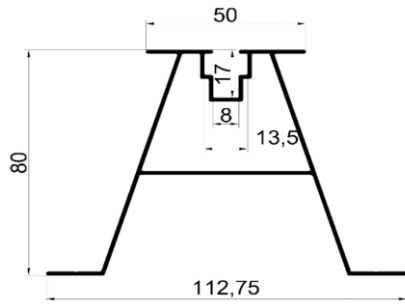
KALIP KODU	KG/MT
1233	0.492



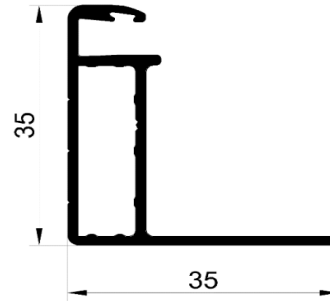
KALIP KODU	KG/MT
S3462	0.542



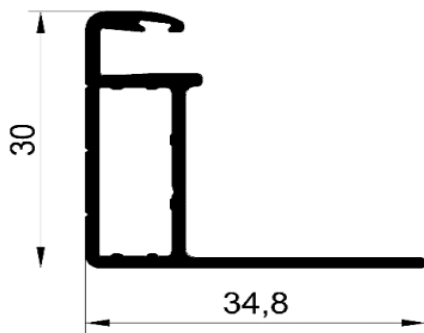
KALIP KODU	KG/MT
S3463	0.513



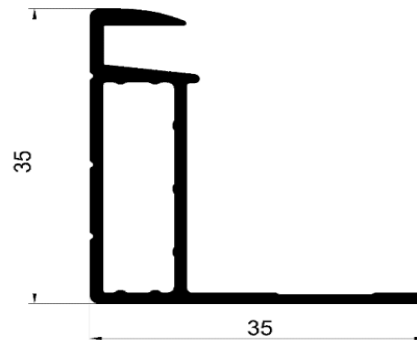
KALIP KODU	KG/MT
1251	0.66



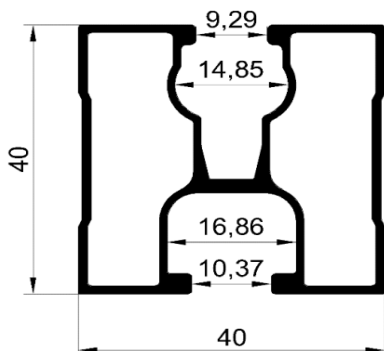
KALIP KODU	KG/MT
35X35 C	0.417



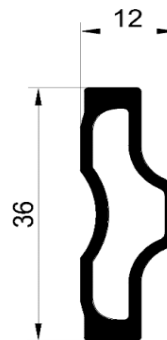
KALIP KODU	KG/MT
30X35 C	0.391



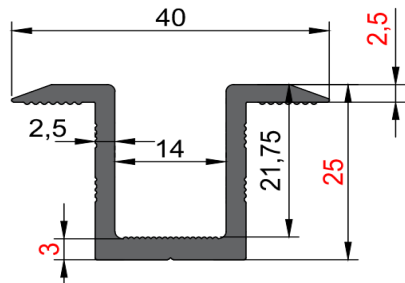
KALIP KODU	KG/MT
35X35 C	0.414



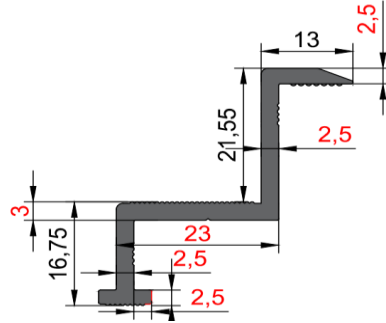
KALIP KODU	KG/MT
1207	0.778



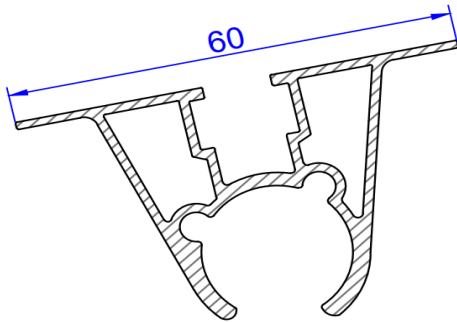
KALIP KODU	KG/MT
1208	0.391



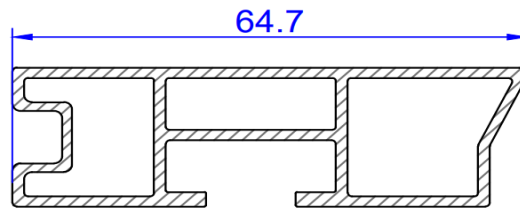
KALIP KODU	KG/MT
1271	0.575



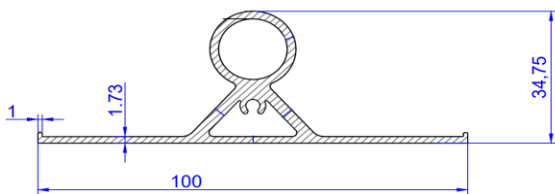
KALIP KODU	KG/MT
1272	0.508



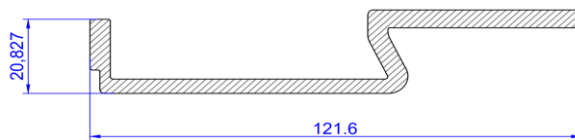
KALIP KODU	KG/MT
S3523	0.814



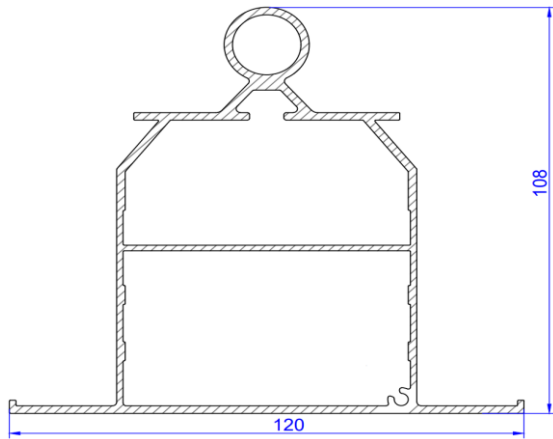
KALIP KODU	KG/MT
S3524	0.865



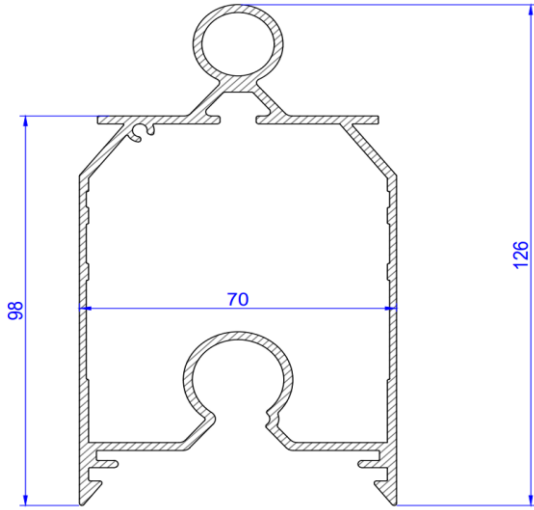
KALIP KODU	KG/MT
S3521	1.113



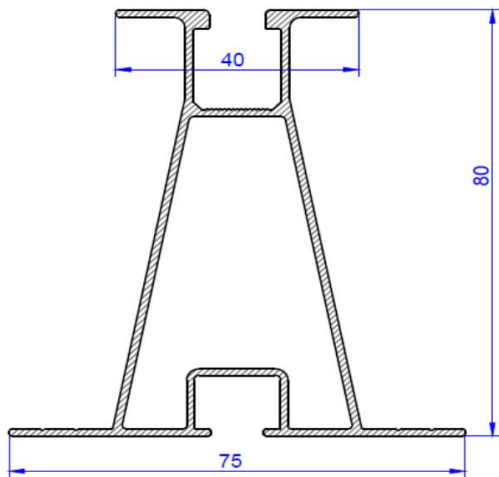
KALIP KODU	KG/MT
S3522	1.947



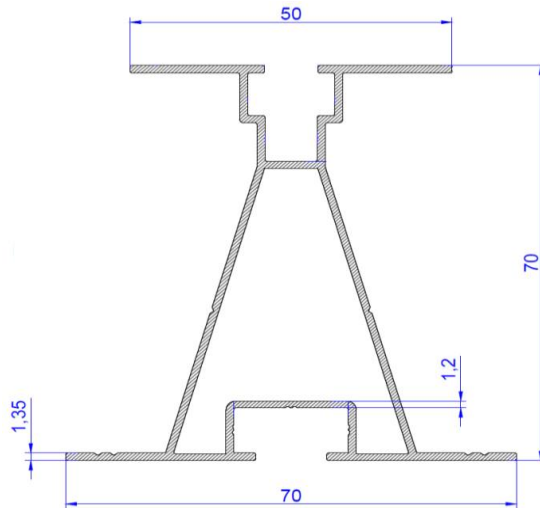
KALIP KODU	KG/MT
1271	0.575



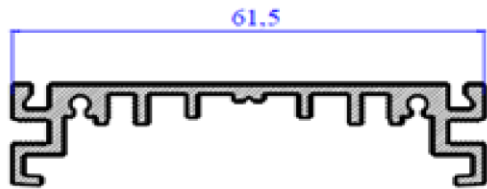
KALIP KODU	KG/MT
1272	0.508



KALIP KODU	KG/MT
S3388	1.171



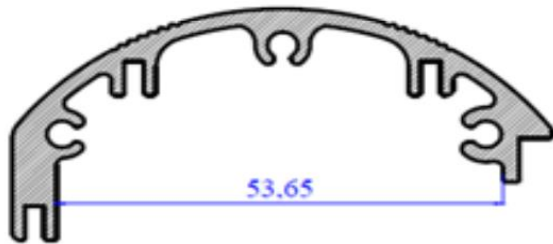
KALIP KODU	KG/MT
S3466	0.970



KALIP KODU	KG/MT
S3061	0.655



KALIP KODU	KG/MT
S3062	1.422



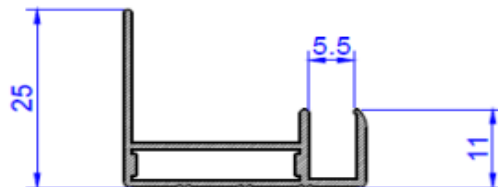
KALIP KODU	KG/MT
S3124	0.917



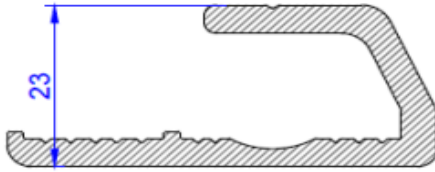
KALIP KODU	KG/MT
S3240	0.700



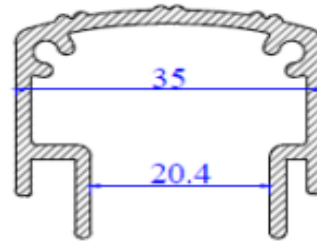
KALIP KODU	KG/MT
S3112	0.653



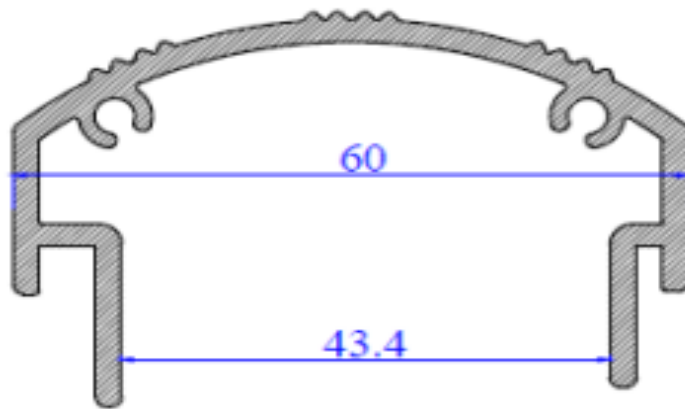
KALIP KODU	KG/MT
S3241	0.280



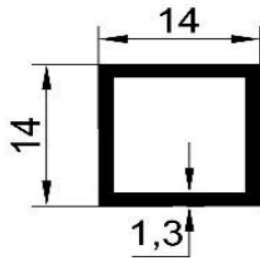
KALIP KODU	KG/MT
S3410	0.965



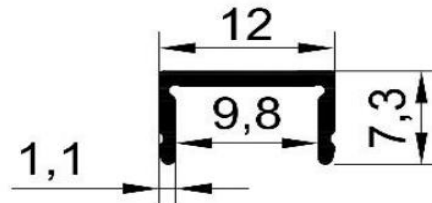
KALIP KODU	KG/MT
S3192	0.579



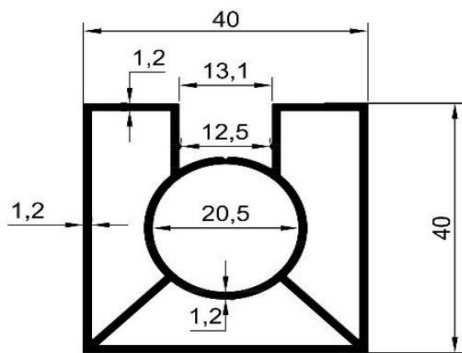
KALIP KODU	KG/MT
S3179	0.948



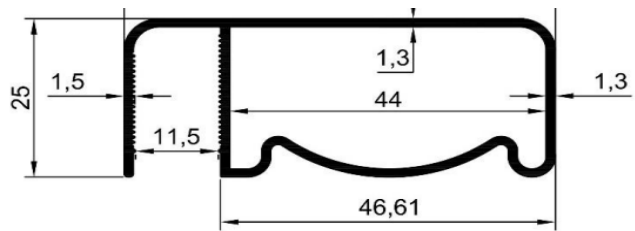
KALIP KODU	KG/MT
KARE-57686	0.185



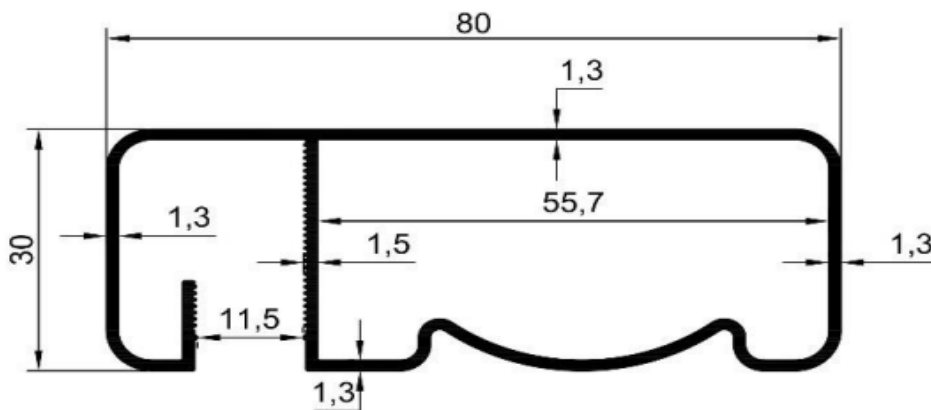
KALIP KODU	KG/MT
KARE-57687	0.080



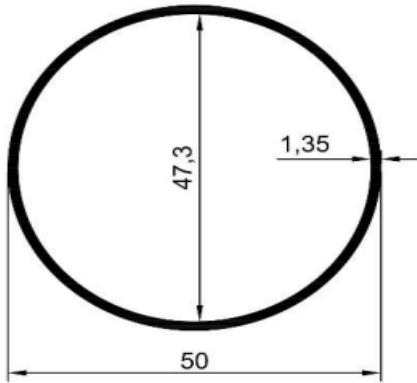
KALIP KODU	KG/MT
KARE-57689	0.855



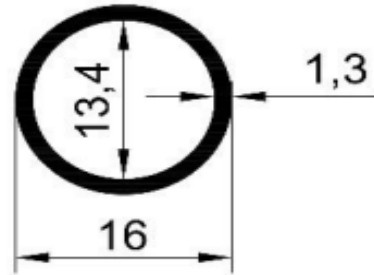
KALIP KODU	KG/MT
KARE-57692	0.660



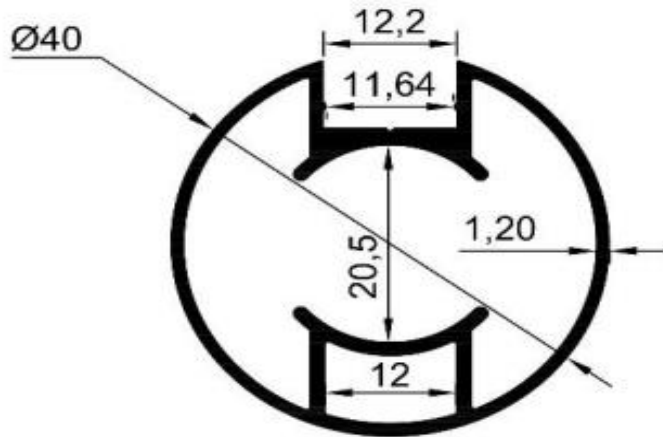
KALIP KODU	KG/MT
KARE-57691	0.865



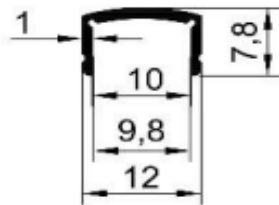
KALIP KODU	KG/MT
YK-10000	0.570



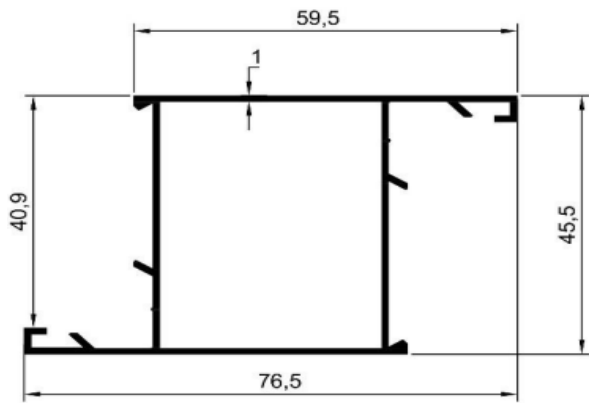
KALIP KODU	KG/MT
YK-10002	0.170



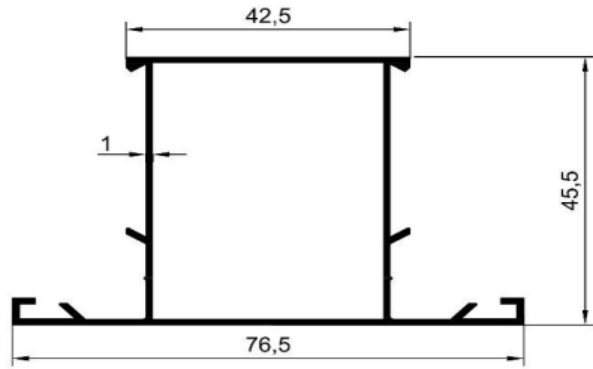
KALIP KODU	KG/MT
S3388	1.171



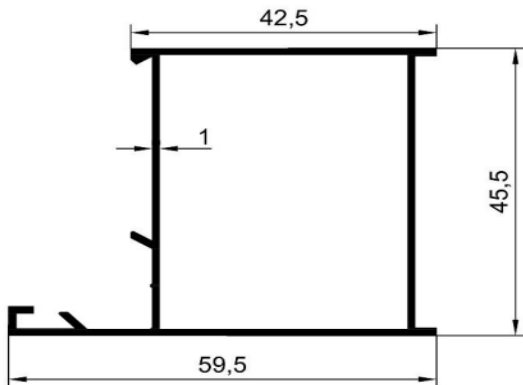
KALIP KODU	KG/MT
S3466	0.970



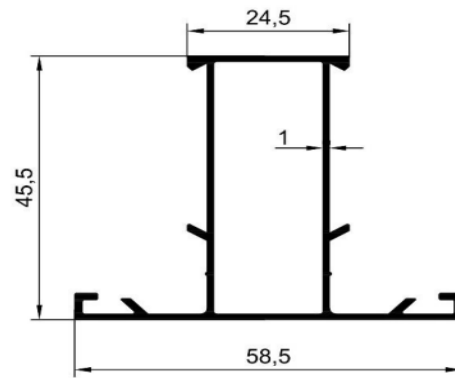
KALIP KODU	KG/MT
5535	0.675



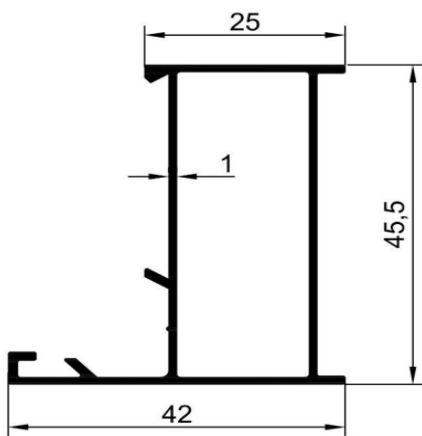
KALIP KODU	KG/MT
5536	0.675



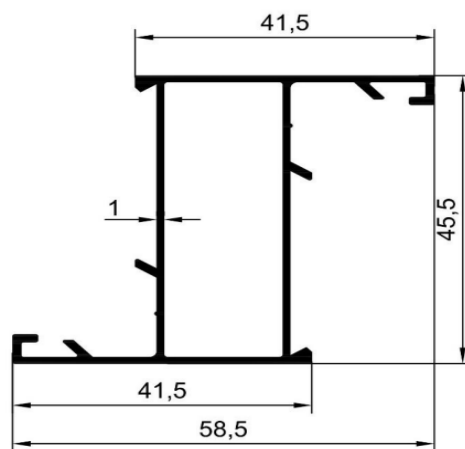
KALIP KODU	KG/MT
5537	0.580



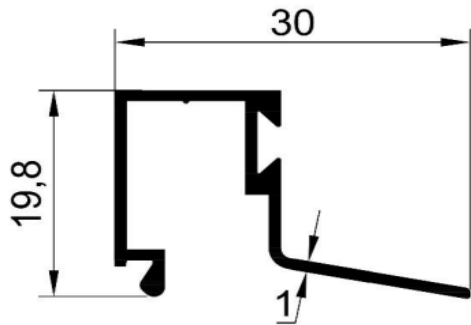
KALIP KODU	KG/MT
5538	0.580



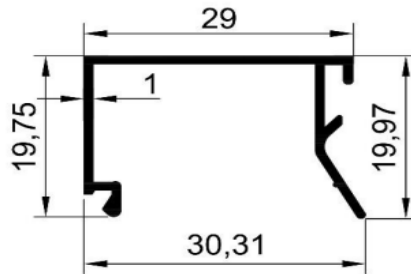
KALIP KODU	KG/MT
5539	0.495



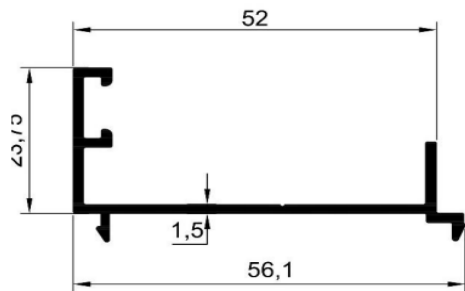
KALIP KODU	KG/MT
5540	0.585



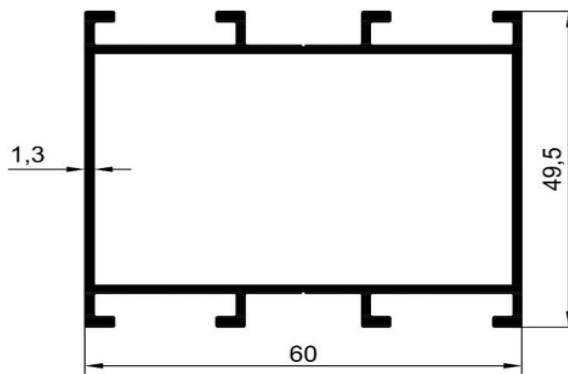
KALIP KODU	KG/MT
5550	0.250



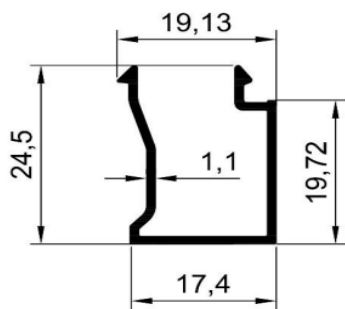
KALIP KODU	KG/MT
5551	0.250



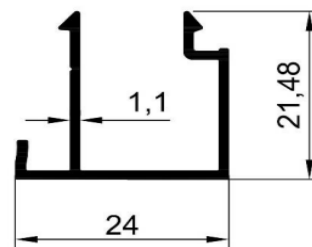
KALIP KODU	KG/MT
C60-10003	0.460



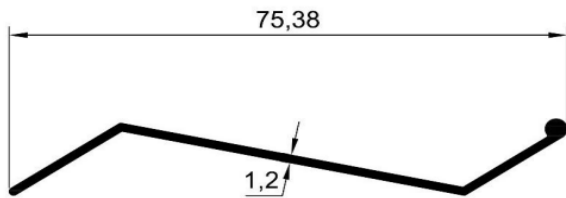
KALIP KODU	KG/MT
C60-10004	0.950



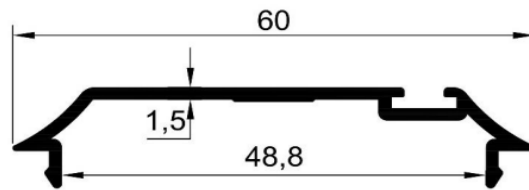
KALIP KODU	KG/MT
C60-10005	0.230



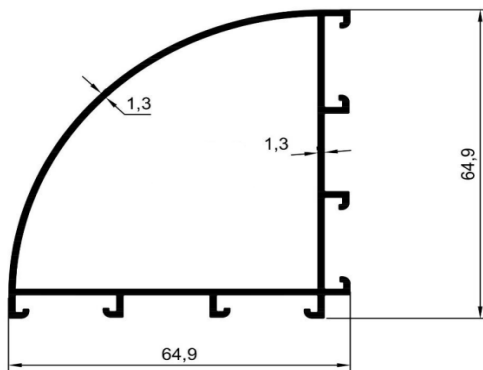
KALIP KODU	KG/MT
C60-10006	0.245



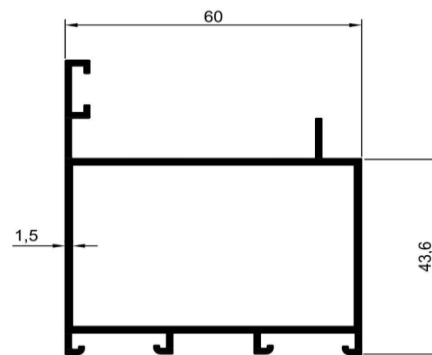
KALIP KODU	KG/MT
5550	0.250



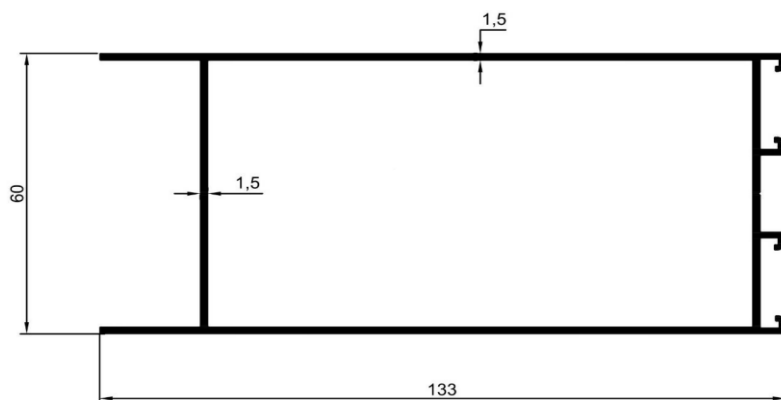
KALIP KODU	KG/MT
5551	0.250



KALIP KODU	KG/MT
C60-10009	0.990



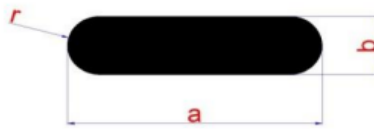
KALIP KODU	KG/MT
C60-10015	1.100



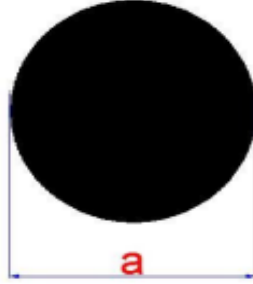
KALIP KODU	KG/MT
C60-10010	1.675



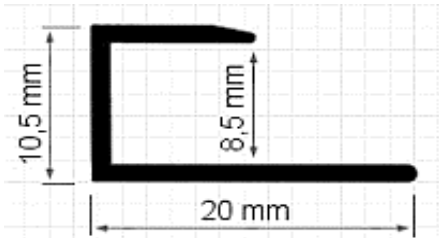
PROFİL NO	a X b	KG/MT
1173	30X10	0.813



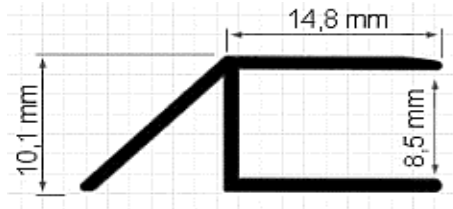
PROFİL NO	a x b x r	KG/MT
1522	25 X 10 X R5	0.166
1527	40 X 10 X R5	1.027
1558	60 X 10 X R5	1.570
1604	80 X 10 X R5	2.110
1605	100 X 10 X R5	2.652
1606	120 X 10 X R5	3.194
1607	120 X 15 X R5	4.820
M0782	80 X 10 X R5	2.110
M0783	100 X 10 X R5	2.652
M1352	120 X 10 X R5	3.194
M2414	120 X 15 X R7.5	4.745
M2415	120 X 12 X R6	3.842
M1873	50 X 5 X R2.5	0.663
M1874	50 X 7 X R3.5	0.920
M1875	60 X 8 X R4	1.264
M1876	80 X 10 X R5	2.110
M1877	80 X 8 X R4	1.697
M1878	150 X 10 X R5	4.007
M1879	100 X 8 X R4	2.131
M1940	60 X 6 X R3	0.955
M1941	40 X 5 X R2.5	0.528
1260	38 X 13 X R6.8	1.292



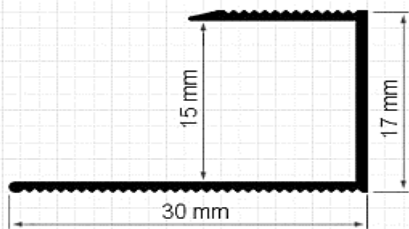
PROFİL NO	a	KG/MT
119	28 mm	1.668
130	35 mm	2.700
149	15 mm	0.479
SLD75	7.5 mm	0.120
2092	7.9 mm	0.133
SLD80	8 mm	0.136
3113	52 mm	5.775
3114	24 mm	1.226
3134	6.8 mm	0.098
SLD210	21 mm	0.939
SLD300	30 mm	1.916
SLD600	60 mm	7.662
3120	120 mm	15.324
3151	10 mm	0.213
3414	25 mm	1.330
3478	21 mm	0.939
3479	50 mm	5.322



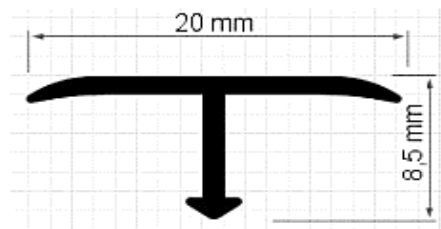
KALIP KODU	KG/MT
1882	0.102



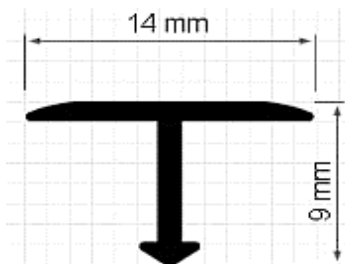
KALIP KODU	KG/MT
1883	0.111



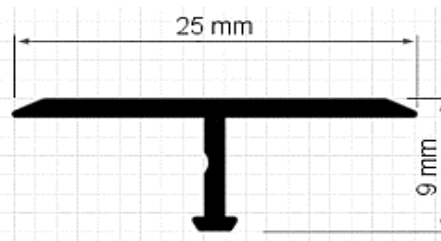
KALIP KODU	KG/MT
5186	0.147



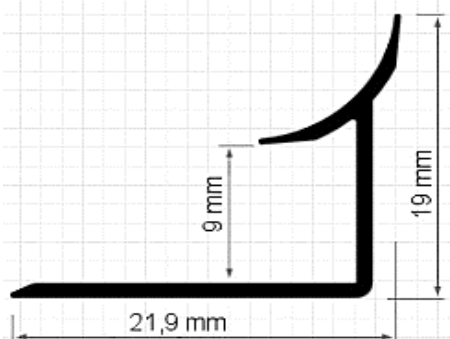
KALIP KODU	KG/MT
5663	0.084



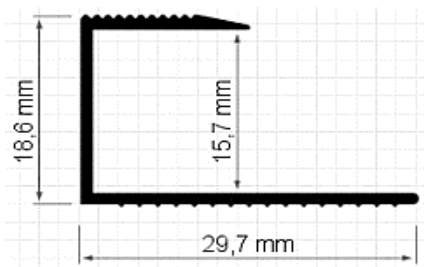
KALIP KODU	KG/MT
5664	0.067



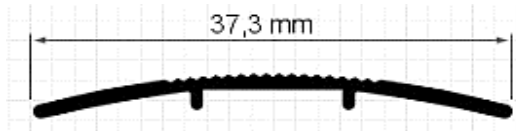
KALIP KODU	KG/MT
5665	0.113



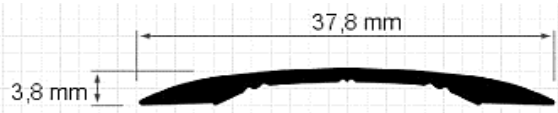
KALIP KODU	KG/MT
5666	0.118



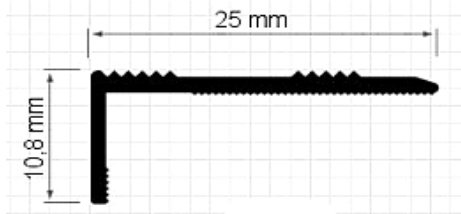
KALIP KODU	KG/MT
5828	0.188



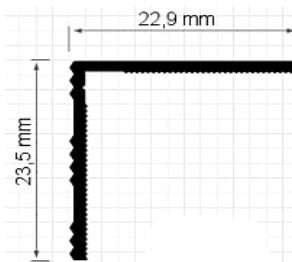
KALIP KODU	KG/MT
5830	0.132



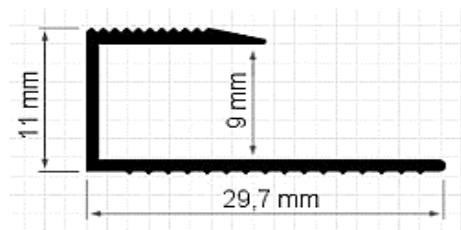
KALIP KODU	KG/MT
5834	0.180



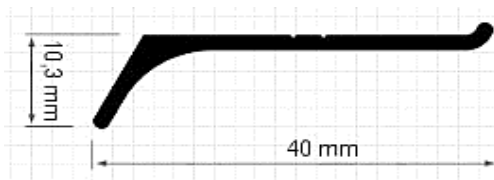
KALIP KODU	KG/MT
5839	0.127



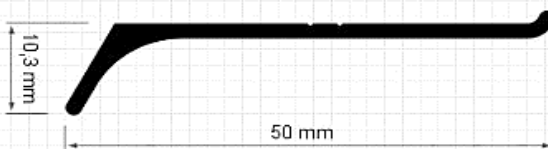
KALIP KODU	KG/MT
5840	0.167



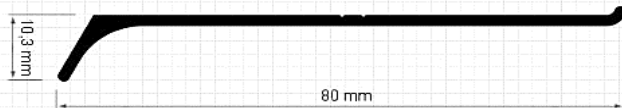
KALIP KODU	KG/MT
7904	0.173



KALIP KODU	KG/MT
9578	0.224



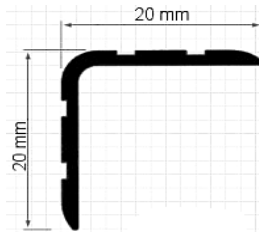
KALIP KODU	KG/MT
9579	0.270



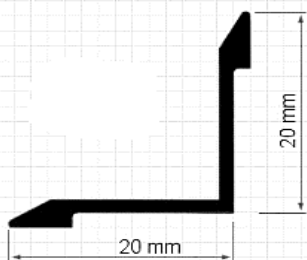
KALIP KODU	KG/MT
9724	0.409



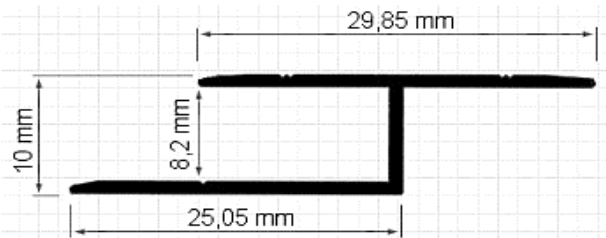
KALIP KODU	KG/MT
21632	0.132



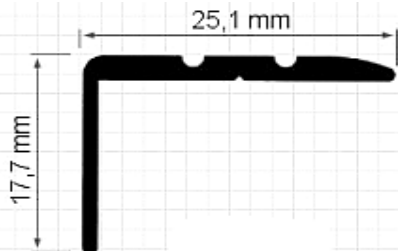
KALIP KODU	KG/MT
21984	0.134



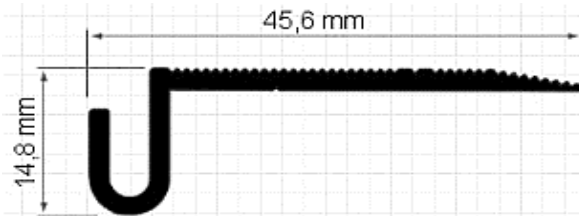
KALIP KODU	KG/MT
21987	0.148



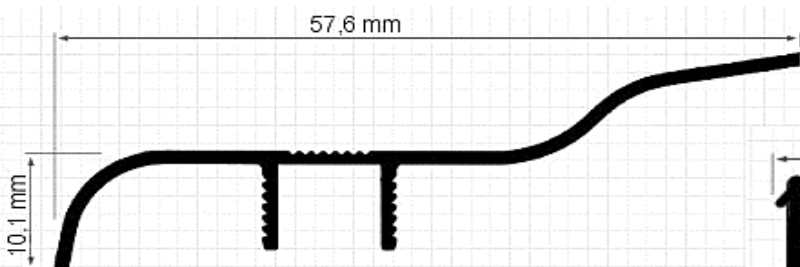
KALIP KODU	KG/MT
22291	0.148



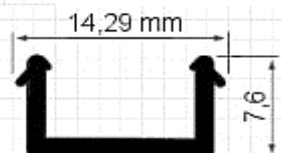
KALIP KODU	KG/MT
22452	0.162



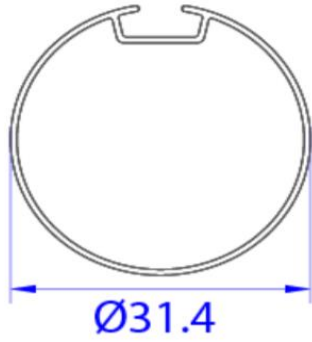
KALIP KODU	KG/MT
23715	0.286



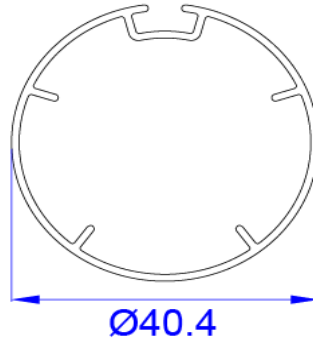
KALIP KODU	KG/MT
25133	0.213



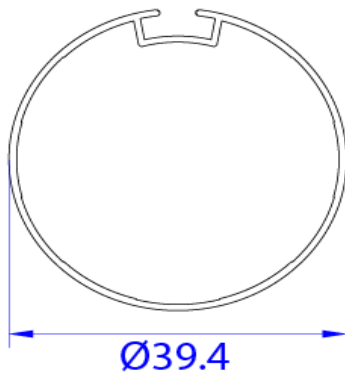
KALIP KODU	KG/MT
22298	0.082



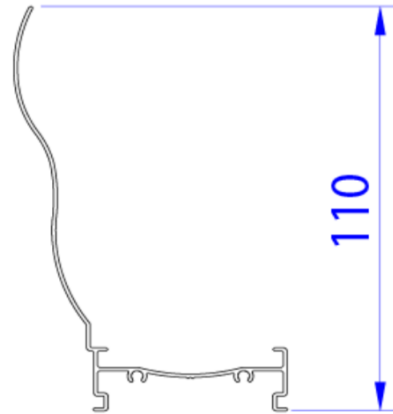
KALIP KODU	KG/MT
2000	0.200



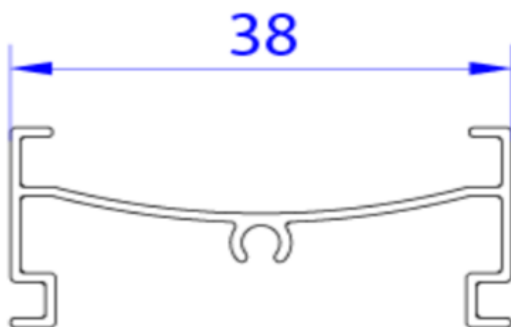
KALIP KODU	KG/MT
2003	0.403



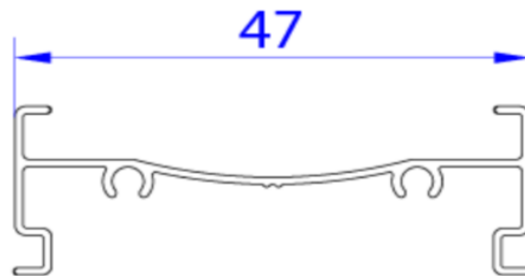
KALIP KODU	KG/MT
2004	0.303



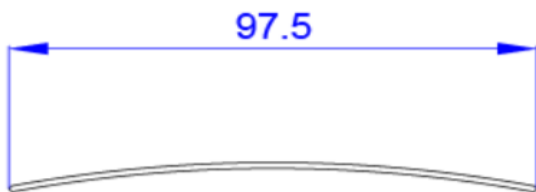
KALIP KODU	KG/MT
2020	0.575



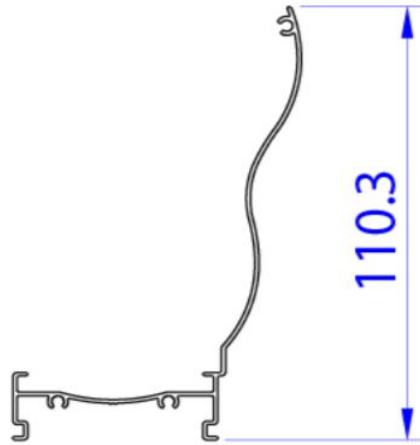
KALIP KODU	KG/MT
2026	0.200



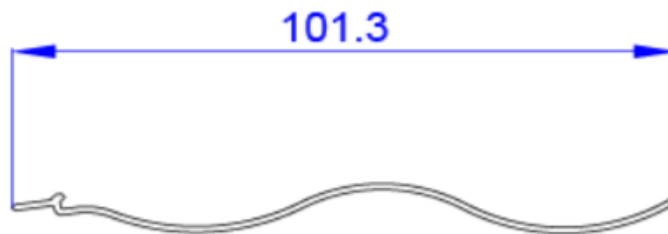
KALIP KODU	KG/MT
2027	0.210



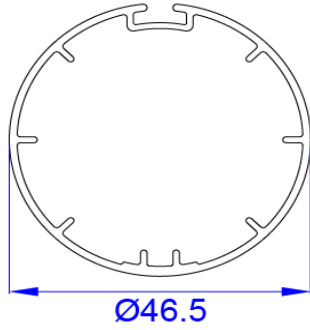
KALIP KODU	KG/MT
2033	0.319



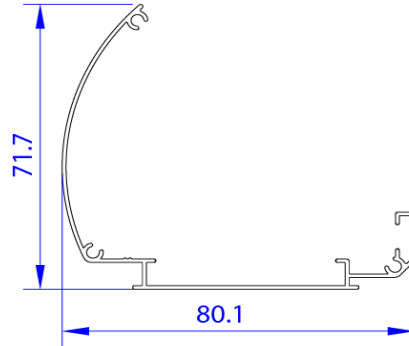
KALIP KODU	KG/MT
2040	0.536



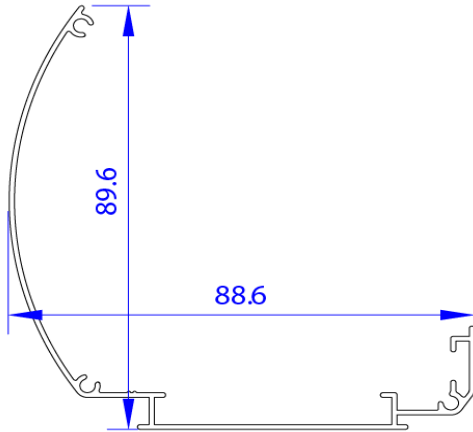
KALIP KODU	KG/MT
2032	0.293



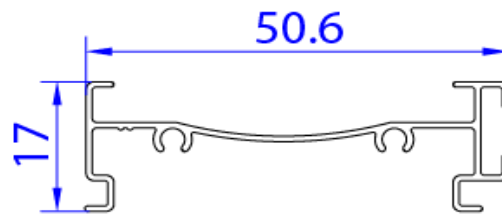
KALIP KODU	KG/MT
2005	0.575



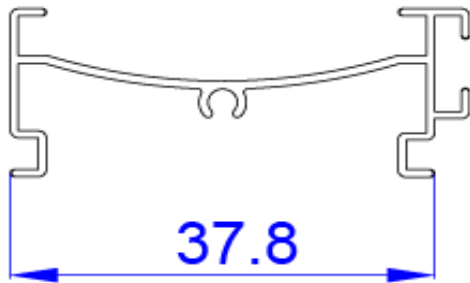
KALIP KODU	KG/MT
2021	0.500



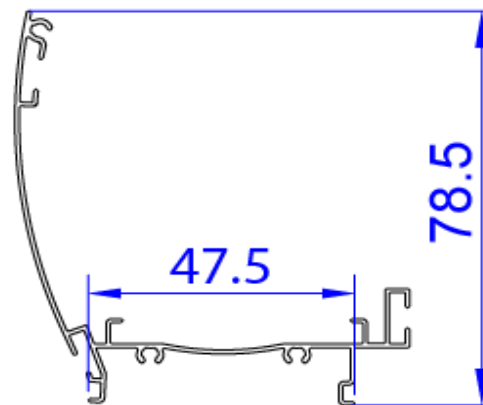
KALIP KODU	KG/MT
2022	0.640



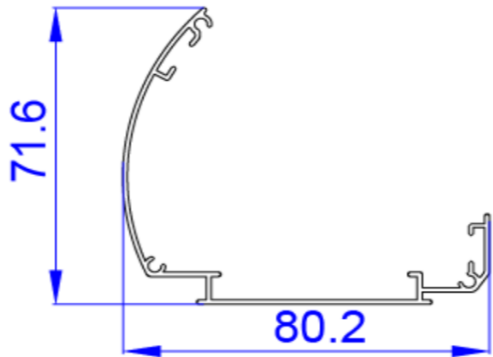
KALIP KODU	KG/MT
2023	0.234



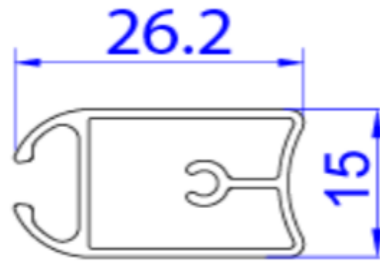
KALIP KODU	KG/MT
2024	0.210



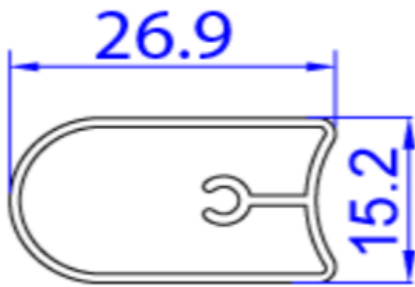
KALIP KODU	KG/MT
2030	0.510



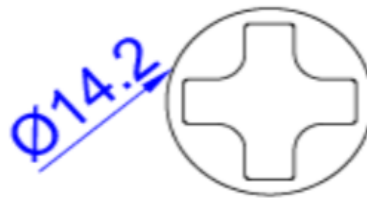
KALIP KODU	KG/MT
2031	0.607



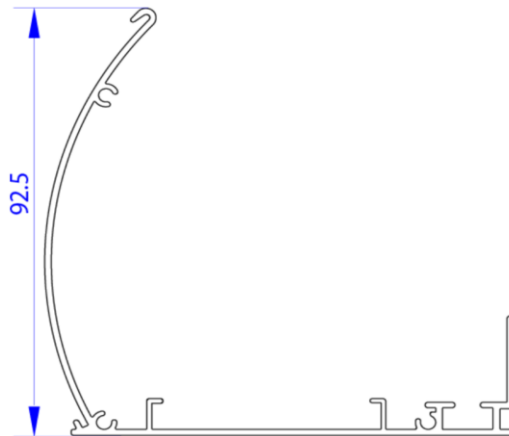
KALIP KODU	KG/MT
2050	0.230



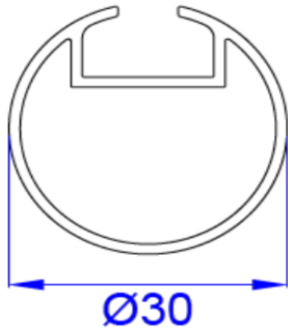
KALIP KODU	KG/MT
2051	0.202



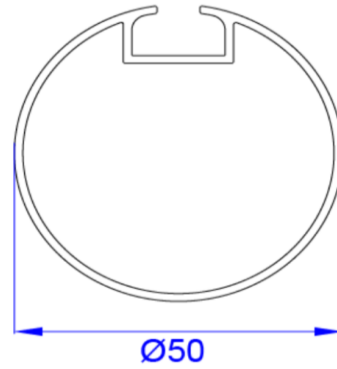
KALIP KODU	KG/MT
2072	0.232



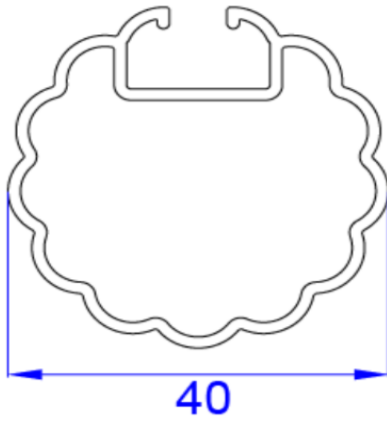
KALIP KODU	KG/MT
2122	0.895



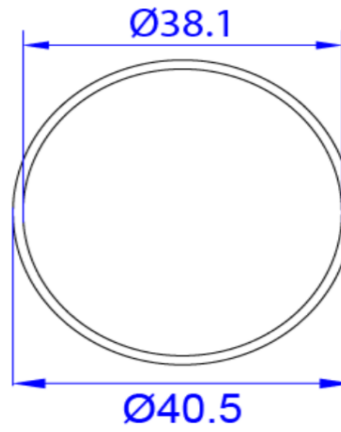
KALIP KODU	KG/MT
2007	0.363



KALIP KODU	KG/MT
2008	0.620



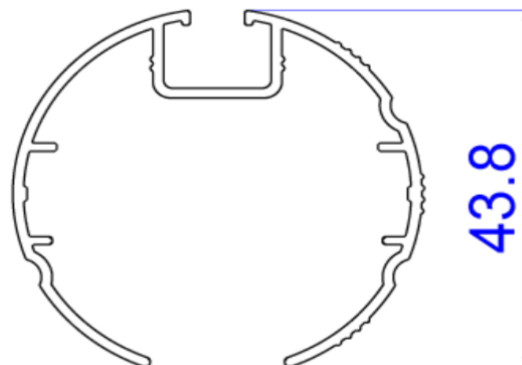
KALIP KODU	KG/MT
2010	0.529



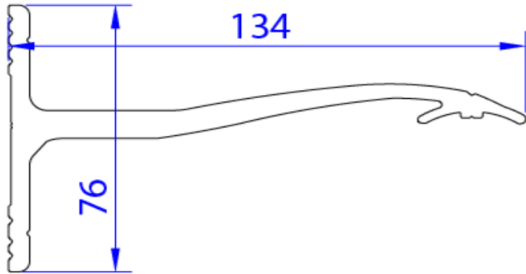
KALIP KODU	KG/MT
2013	0.402



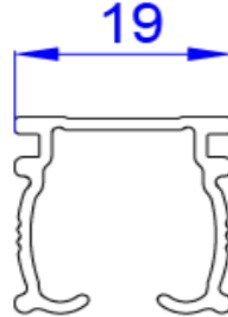
KALIP KODU	KG/MT
2016	0.244



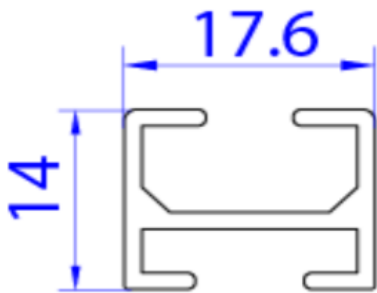
KALIP KODU	KG/MT
2043	0.520



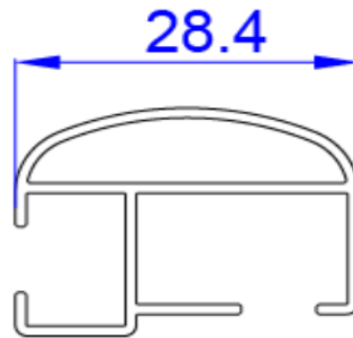
KALIP KODU	KG/MT
2044	3.272



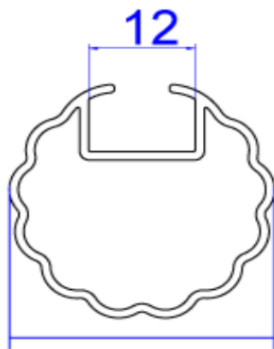
KALIP KODU	KG/MT
2060	0.209



KALIP KODU	KG/MT
2081	0.214

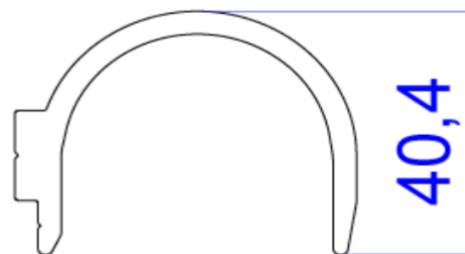


KALIP KODU	KG/MT
2082	0.271

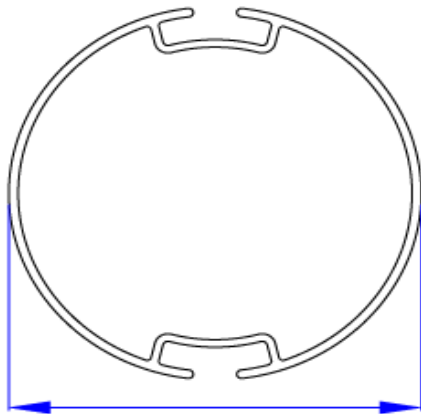


Ø29,9

KALIP KODU	KG/MT
2102	0.307

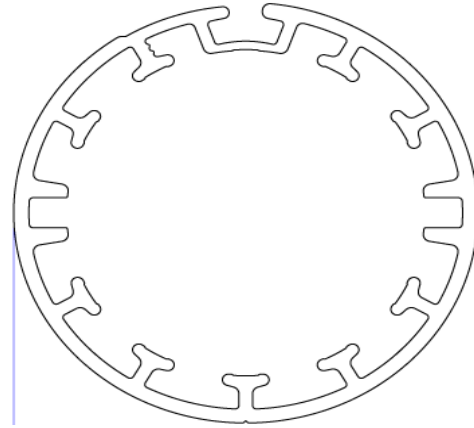


KALIP KODU	KG/MT
2207	1.150



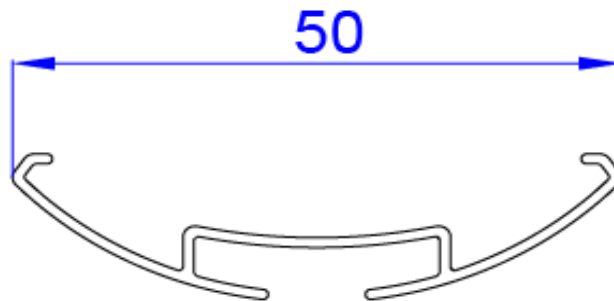
Ø39.8

KALIP KODU	KG/MT
2006	0.345

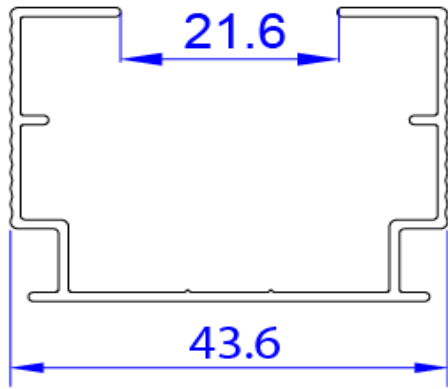


61

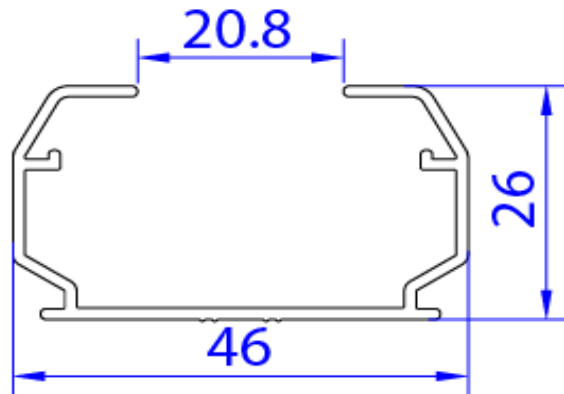
KALIP KODU	KG/MT
2014	0.806



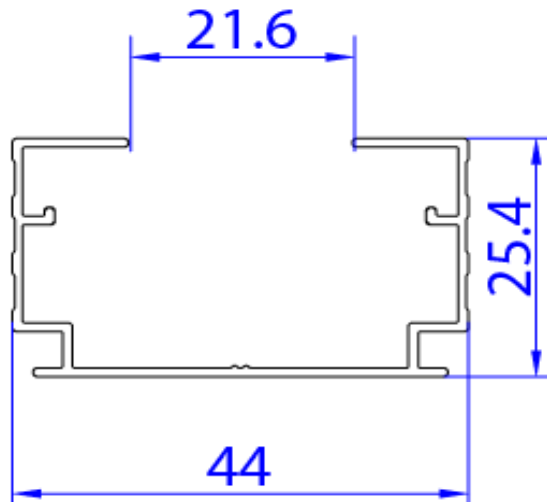
KALIP KODU	KG/MT
2055	0.203



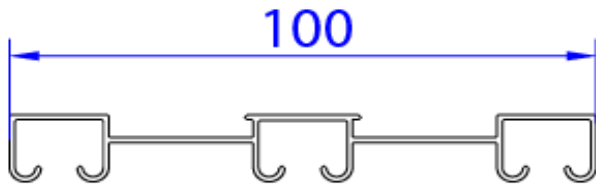
KALIP KODU	KG/MT
2025	0.359



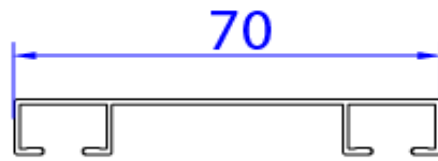
KALIP KODU	KG/MT
2036	0.402



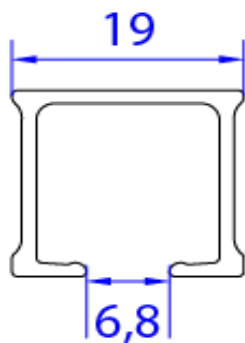
KALIP KODU	KG/MT
2037	0.317



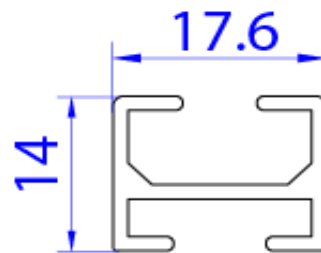
KALIP KODU	KG/MT
2074	0.505



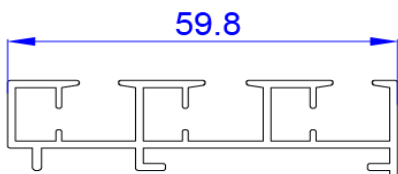
KALIP KODU	KG/MT
2075	0.302



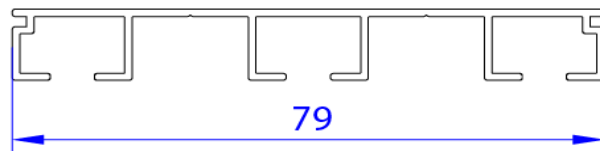
KALIP KODU	KG/MT
2079	0.204



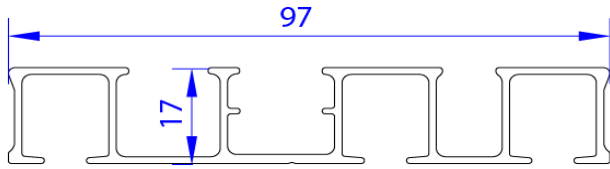
KALIP KODU	KG/MT
2081	0.214



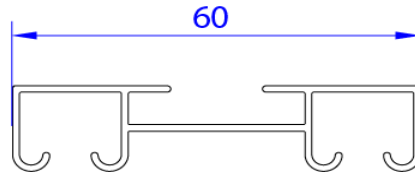
KALIP KODU	KG/MT
2083	0.538



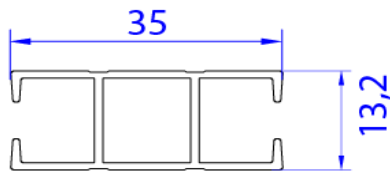
KALIP KODU	KG/MT
2084	0.462



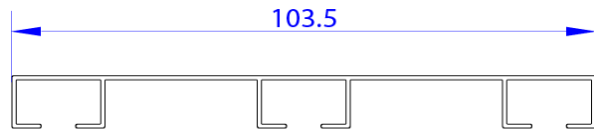
KALIP KODU	KG/MT
2085	0.842



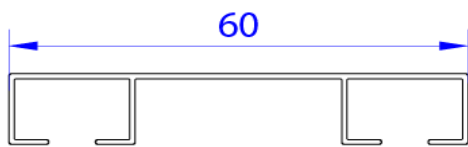
KALIP KODU	KG/MT
2086	0.391



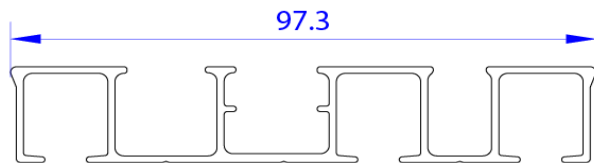
KALIP KODU	KG/MT
2087	0.296



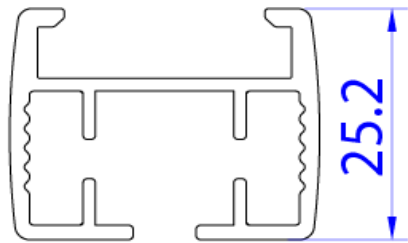
KALIP KODU	KG/MT
2714	0.393



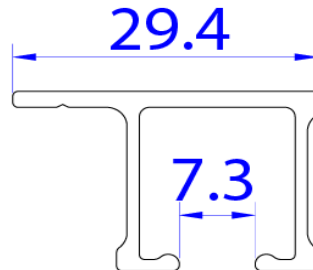
KALIP KODU	KG/MT
2175	0.226



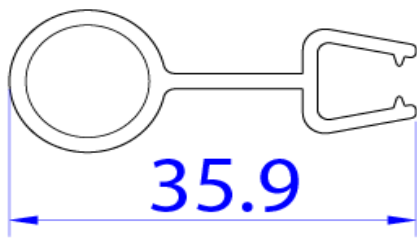
KALIP KODU	KG/MT
2186	0.837



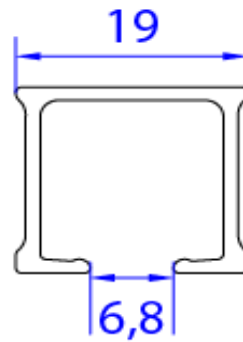
KALIP KODU	KG/MT
2073	0.527



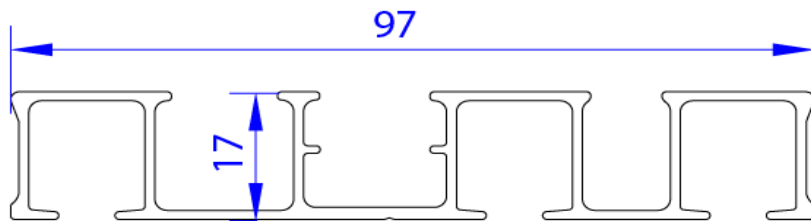
KALIP KODU	KG/MT
2076	0.299



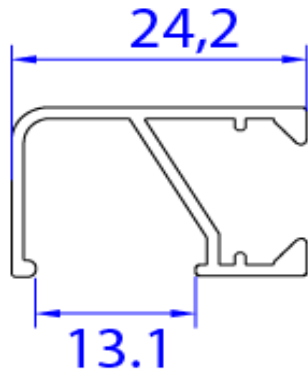
KALIP KODU	KG/MT
2077	0.300



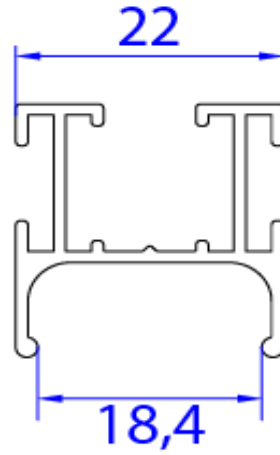
KALIP KODU	KG/MT
2079	0.204



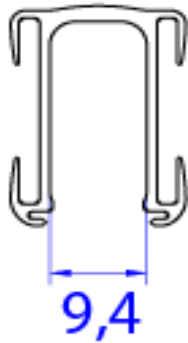
KALIP KODU	KG/MT
2085	0.842



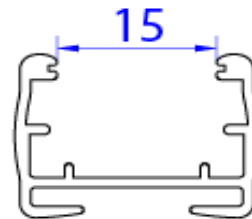
KALIP KODU	KG/MT
2062	0.208



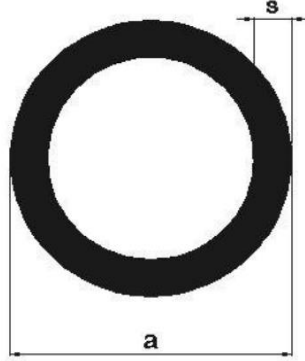
KALIP KODU	KG/MT
2064	0.272



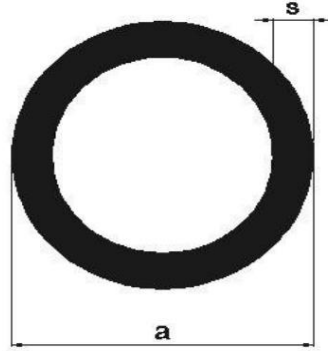
KALIP KODU	KG/MT
2156	0.236



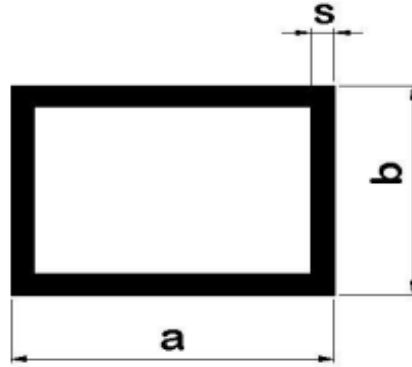
KALIP KODU	KG/MT
2157	0.224



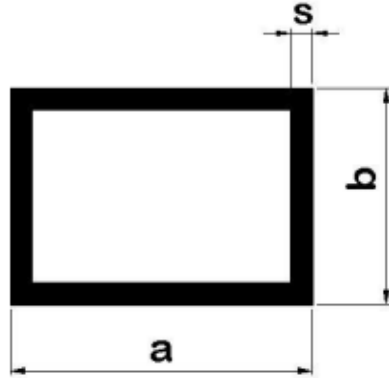
PROFİL NO	a X s	KG/MT
2002	28 x 26.3 x 0.85	0.197
2013	40.5 x 38.1 x 1.2	0.402
2088	12.4 x 9.25 x 1.45	0.136
2089	18.7 x 12.8 x 2.95	0.400
2094	11 x 9 x 1	0.085
2095	8 x 6 x 1	0.060
2096	12.1 x 9.9 x 1.1	0.103
2097	9 x 6.8 x 1.1	0.074
2098	6.5 x 4.4 x 1.05	0.049
2104	14.4 x 12.4 x 1	0.118
2105	25 x 23.3 x 0.85	0.175
3013	101.5 x 98.5 x 1.5	1.277
3014	60 x 58.4 x 0.8	0.403
3034	100 x 98.3 x 0.85	0.717
3060	31.7 x 29.7 x 1	0.262
3069	61 x 58 x 1.5	0.760
3070	50 x 30 x 10	3.406
3071	50 x 33 x 8.5	3.003
3072	60 x 37.5 x 11.25	4.670
3079	42 x 23 x 9.5	2.629
3103	13 x 10 x 1.5	0.147
3109	10 x 6 x 2	0.134
3144	50 x 47.4 x 1.3	0.539
3274	15 x 12.6 x 1.2	0.142
SLD3600	36 x 20 x 8	1.907
SLD7400	74 x 70 x 2	1.226



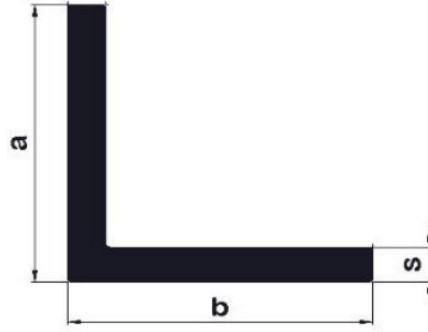
PROFİL NO	a X s	KG/MT
SA3502	50 x 46 x2	0.817
SA3510	50 x 44 x 3	1.200
SA3511	75 x 65 x 5	2.900
SA3512	50 x 45 x 2.5	1.010
SA3516	35 x 30 x 2.5	0.692
SA3523	13 x 11 x 1	0.103
SA3525	25 x 20 x 2.5	0.479
SA3559	16 x 10 x 3	0.332
SA3566	45 x 39 x 3	1.073
SA3577	16 x 9.2 x 3.4	0.422
SA3585	19 x 17 x 1	0.153
SA3595	60 x 56 x 2	0.988
SA3612	40 x 34 x 3	0.945
SA3613	40 x 32 x 4	1.226
SA3617	60 x 54 x 3	1.450
SA3630	16 x 11 x3.5	0.372
SA1258	25 x 22.6 x 1.2	0.244
SA1259	16 x 14 x 1	0.128



PROFİL NO	a X b X s	KG/MT
4006	40 x 20 x 1.2	0.375
4007	40 x 40 x 2	0.824
4009	60 x 40 x 2	1.041
4012	50 x 50 x 3 R1	1.526
4013	20 x 20 x 2	0.390
4014	25 x 25 x 2	0.480
4015	30 x 30 x 2	0.607
4016	30 x 30 x 3	0.878
4018	100 x 50 x 3	2.345
4039	60 x 30 x 2	0.932
4043	60 x 40 x 3	1.530
4047	15 x 15 x 2	0.281
4050	25 x 25 x 2	0.499
4051	25 x 25 x 3	0.716
4055	80 x 40 x 3	1.847
4056	40 x 40 x 3	1.199
1187	15 x 15 x 1	0.152
1188	15 x 15 x 0.6	0.094



PROFİL NO	a X b X s	KG/MT
3005	60 x 40 x 1.2	0.635
3006	32.5 x 20 x 1.1	0.397
3019	25 x 15 x 1.2	0.243
3021	85.8 x 85.8 x 2.4	2.071
3022	79.5 x 79.5 x 2	2.398
3051	40 x 20 x 0.8	0.253
3052	70 x 30 x 0.8	0.427
3062	82 x 60 x 1.8	1.422
3094	75 x 32 x 1.8	0.845
3110	15 x 15 x 0.85	0.130
3139	40 x 20 x 2	0.607
3190	76 x 76 x 7	5.234
3201	28 x 38 x 1	0.330
3204	41.2 x 43.5 x 1.2	0.535
3399	80 x 25 x 3	1.526
3413	19.3 x 13.3 x 1.1	0.181
3442	100 x 50 x 1.5	1.194
3500	150 x 50 x 1.8	1.915



PROFİL NO	a X b X s	KG/MT
5131	40 X 40 X 3	0.626
3009	40 X 20 X 1.2	0.191
3102	15 X 15 X 0.9	0.070
3193	5 X 58 X 1.5	0.250
SLD40844	30 X 30 X 2	0.314
SLD400	40 X 15 X 1	0.147
SLD52817	40 X 20 X 1.3	0.207
3250	10 X 30 X 1.2	0.126
3404	108 X 30 X 1.7	0.596

TASARIMI GERÇEĐE DÖNÜŐTÜRÜR



ACTUALIZES THE DESIGN INTO A TANGIBLE FORM

www.nanoteknik.com.tr